

LIQ

LIQ168..

LIQ168D..

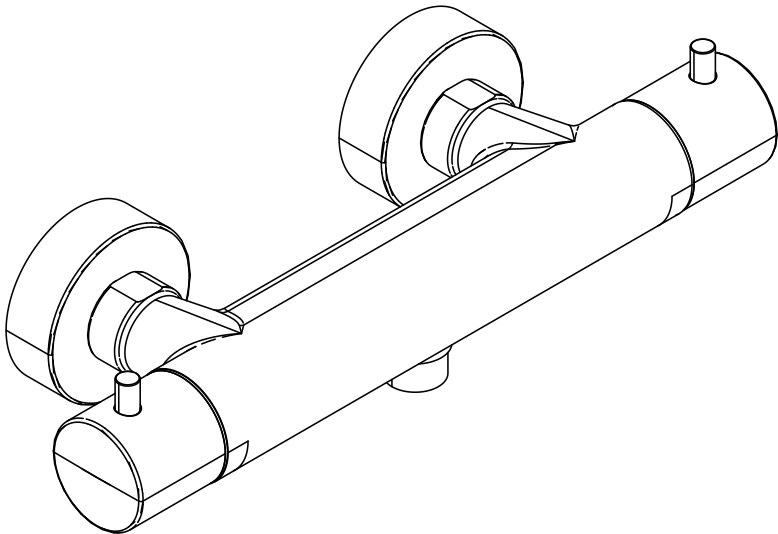
LIQ168E..

LIQ168ED..

LIQ169..

LIQ020..

LIQ022..



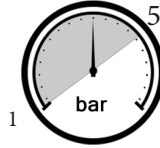
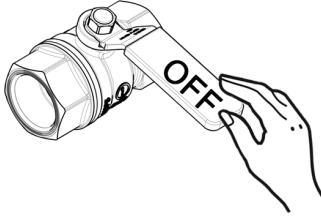
1



65±5°C



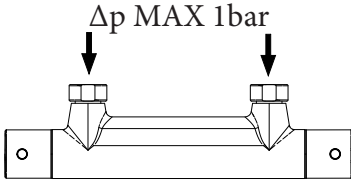
15±5°C



MIN - MAX



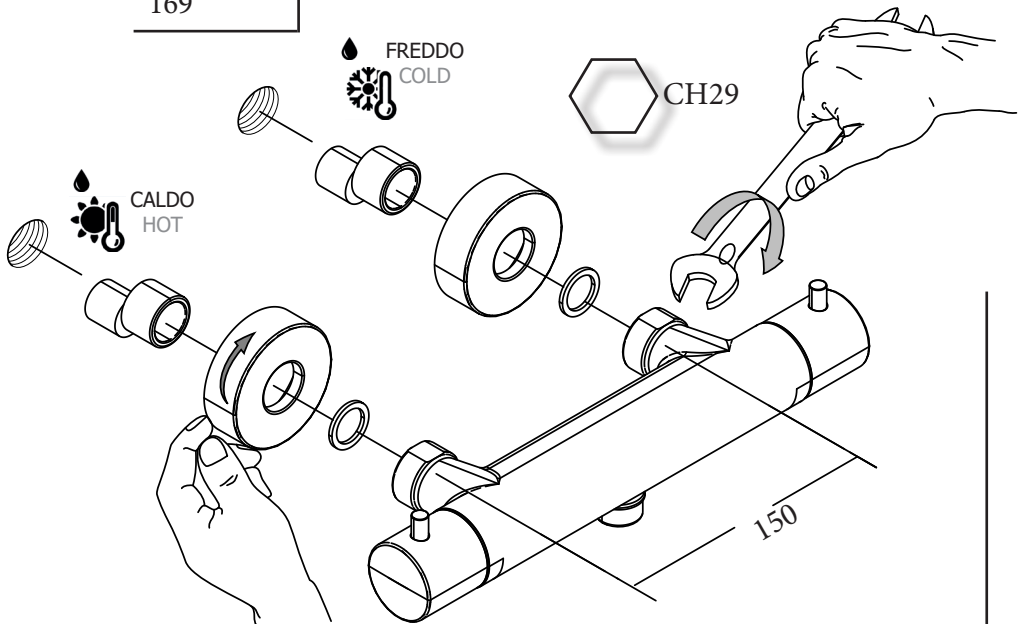
OK



Δp: differenza pressione in entrata
different inlet water pressure

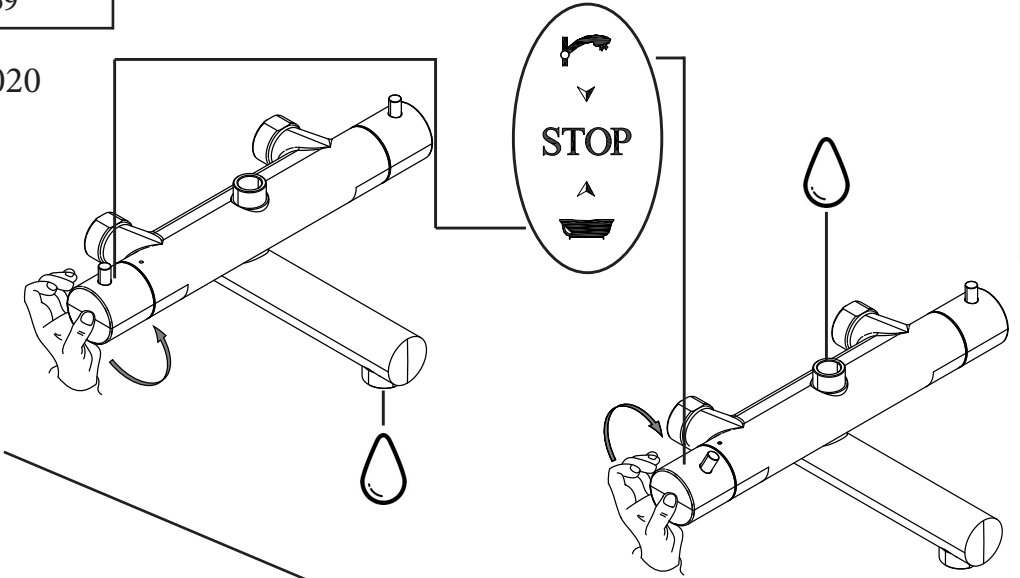
2

168 020
168E 022
169

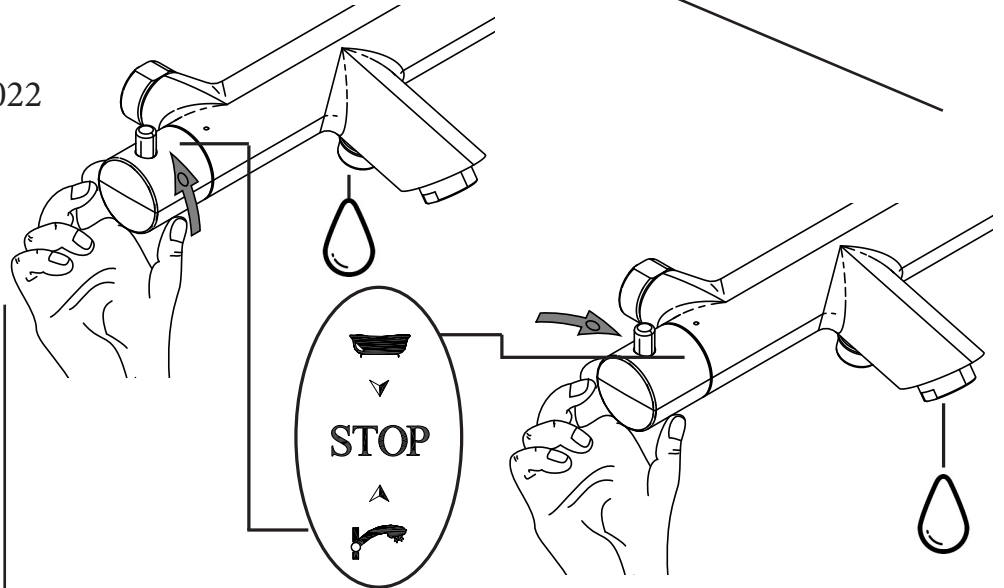


168 020
168E 022
169

020

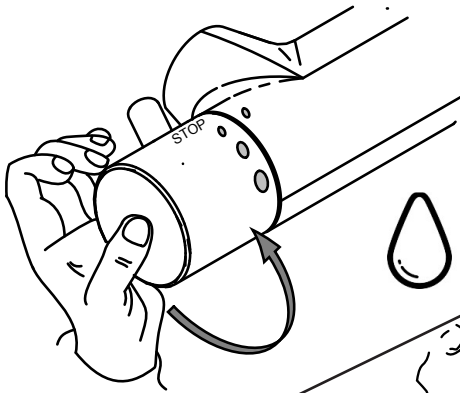


022

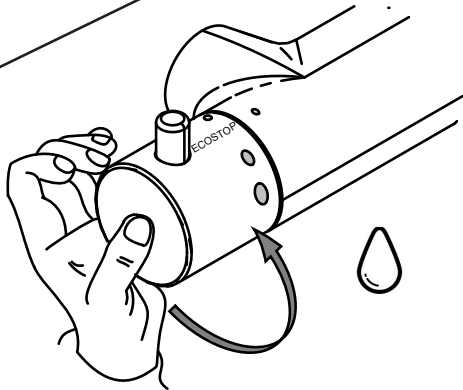
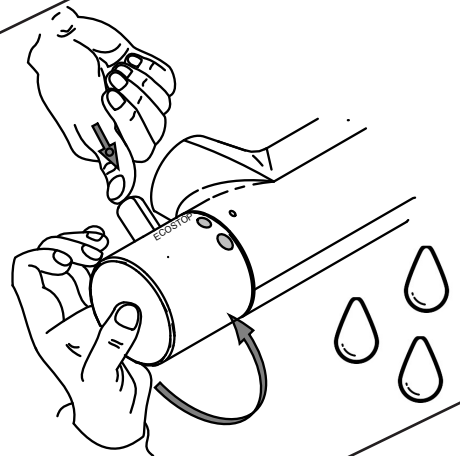


168 020
168E 022
169

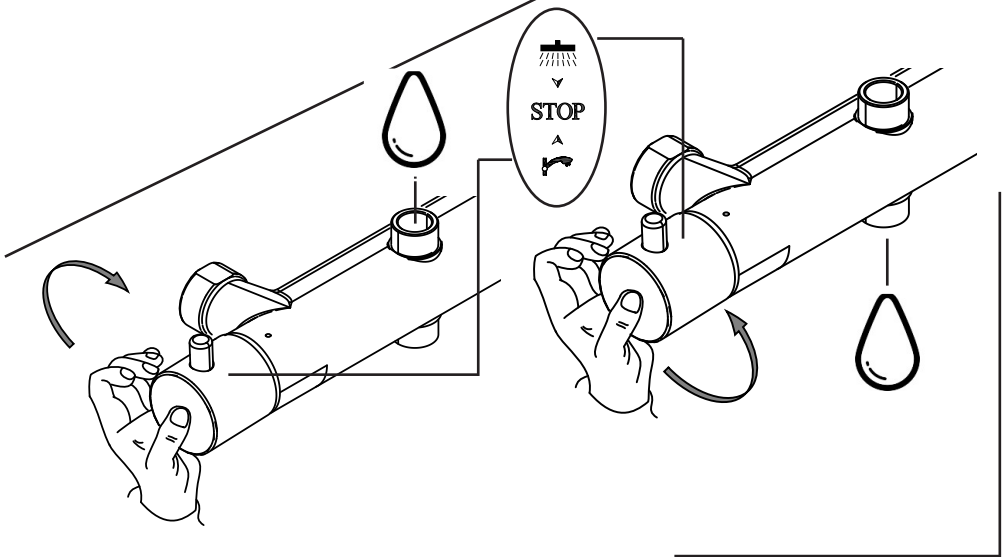
168



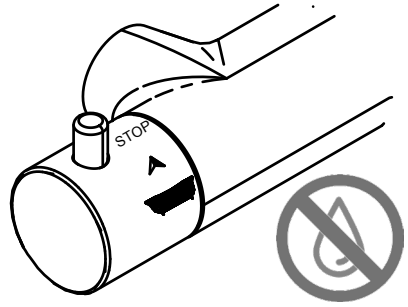
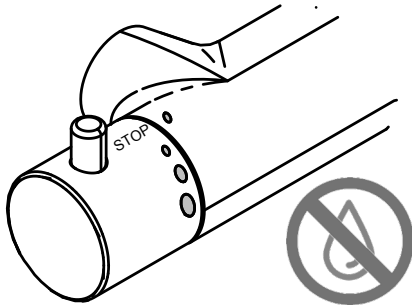
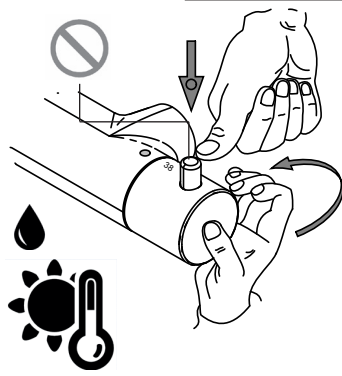
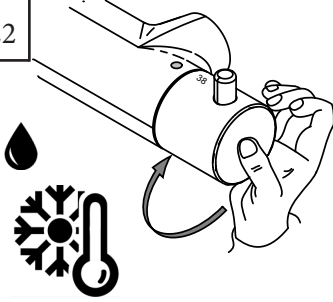
168ECO



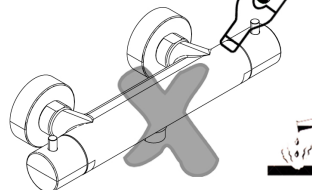
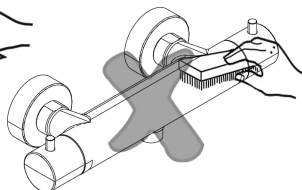
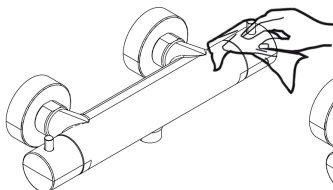
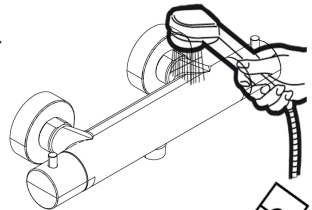
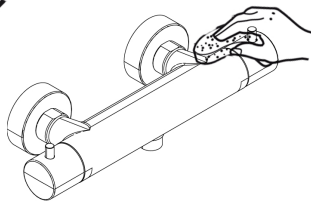
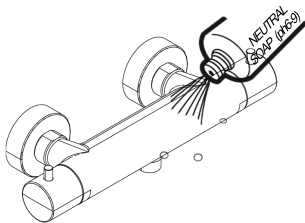
169



168 020
168E
169 022



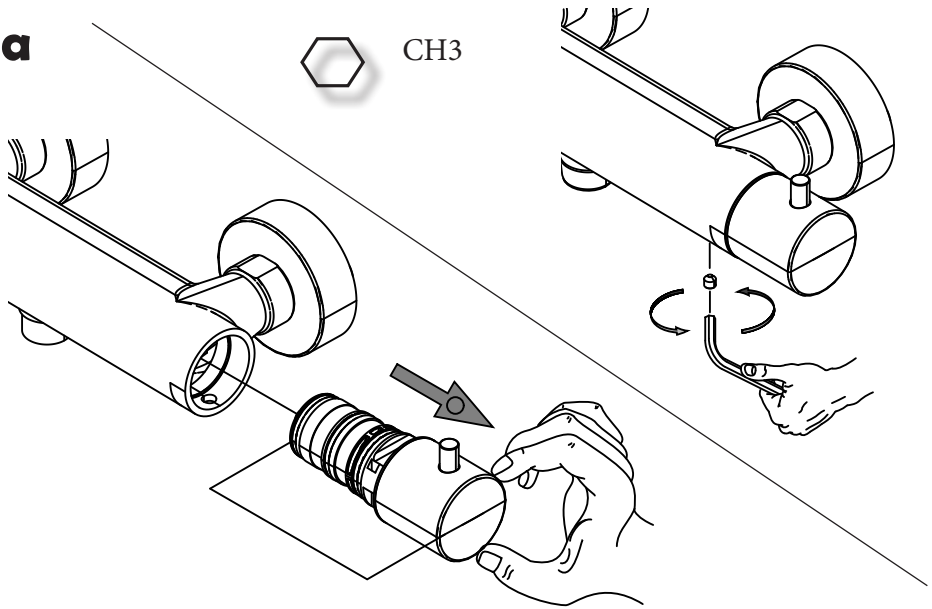
Manutenzione Service





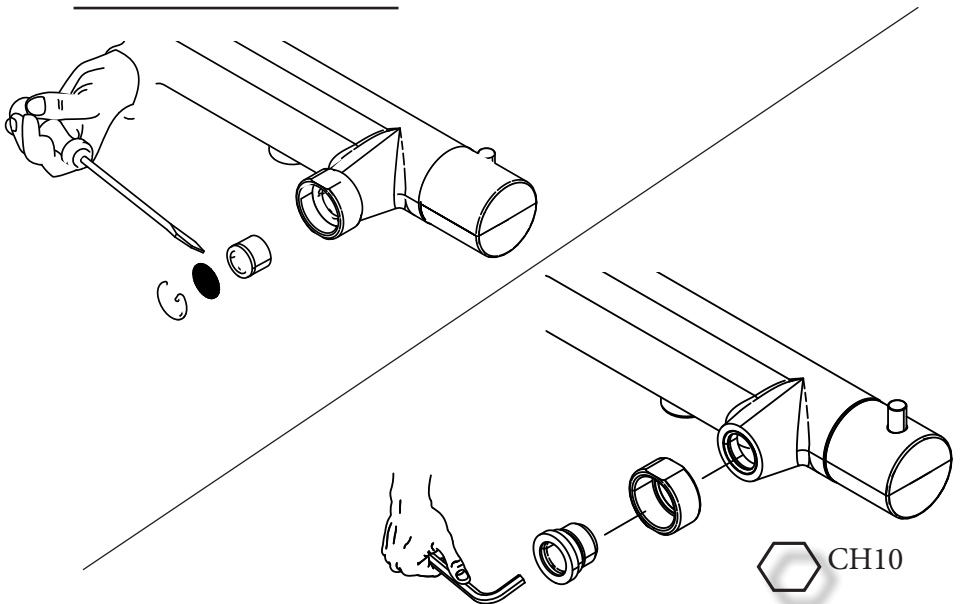
Sostituzione Cartuccia Termostatica
How to replace Thermostatic Cartridge

a



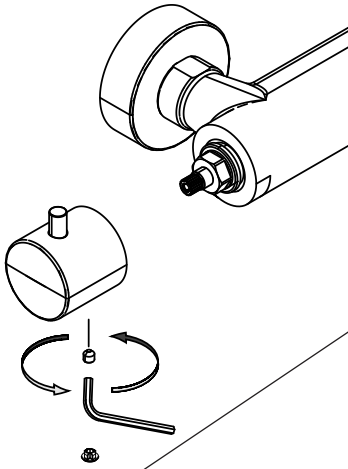
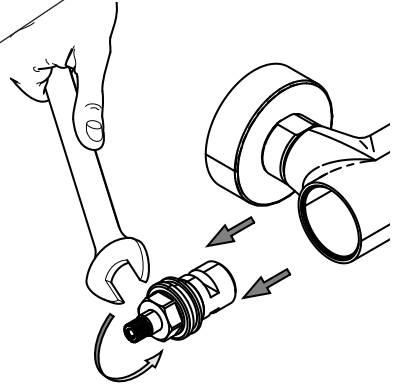
b

Sostituzione Sede Calotta
How to replace Seat for Nut

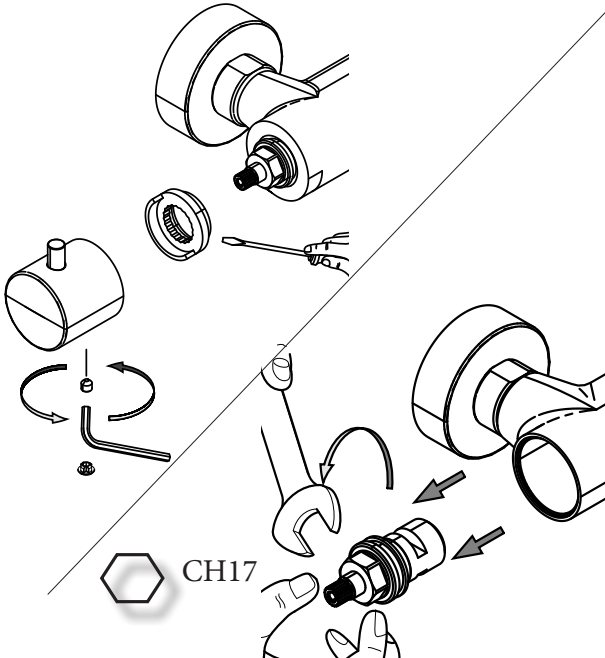
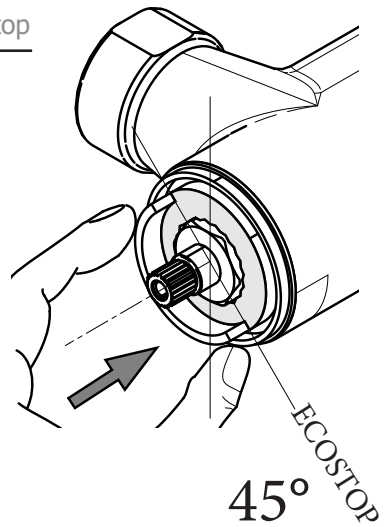


c

Sostituzione Vitone Ceramico How to replace Ceramic Disc Valve

 CH17**d**

Sostituzione Vitone Ceramico con Ecostop How to replace ceramic disc valve with Ecostop

 CH17

e Sostituzione Deviatore
How to replace Diverter

CH29

